

정밀한 자동 클램핑 척(독일)



클램핑과
밸런싱 기술

good better BLUE

GDS
Made in Germany

GDS μGrind 시리즈

μGrind HPS 20은 연마기에 신속하고 정확하게 장착할 수 있는 자동 척입니다.



공구 연삭에 사용하기 위한 μGrind 시리즈는 GDS에 의해 개발되었으며 연마기의 정밀 클램핑 분야에 있어서 혁신적인 것입니다.

뛰어난 동심도 및 반복 정확도, 탁월한 흔들림방지 기능과의 상호 작용으로 최적화된 이송 모션에서 균일한 연삭을 가능케 합니다.

작업 소재의 표면이 절대적으로 동일하게 유지됩니다. 연마 휠의 손상과 마모가 현저하게 감소하여 연마 작업시 정확한 치수로 제품을 가공 합니다

GDS의 μGrind 자동 클램핑시리즈는 최고의 형상, 일관된 품질, 절삭 날의 형상이나 치수를 정확하게 만들어 냅니다.

뛰어난 반복 정밀도로 인하여 셋팅을 2개의 측정기를 이용하여 몇 분 만에 마이크론 단위를 정확하게 설치합니다.



클램핑과 밸런싱 기술

최적의 연마 프로세스는 시스템에 최적화 된 유연한 로딩 시스템과 더 극도의 정확도를 필요로 합니다.

GDS는 정밀하게 설정되는 이러한 요구사항들을 이행하기 위해 새로운 회전-밸런싱 시스템을 개발했습니다.

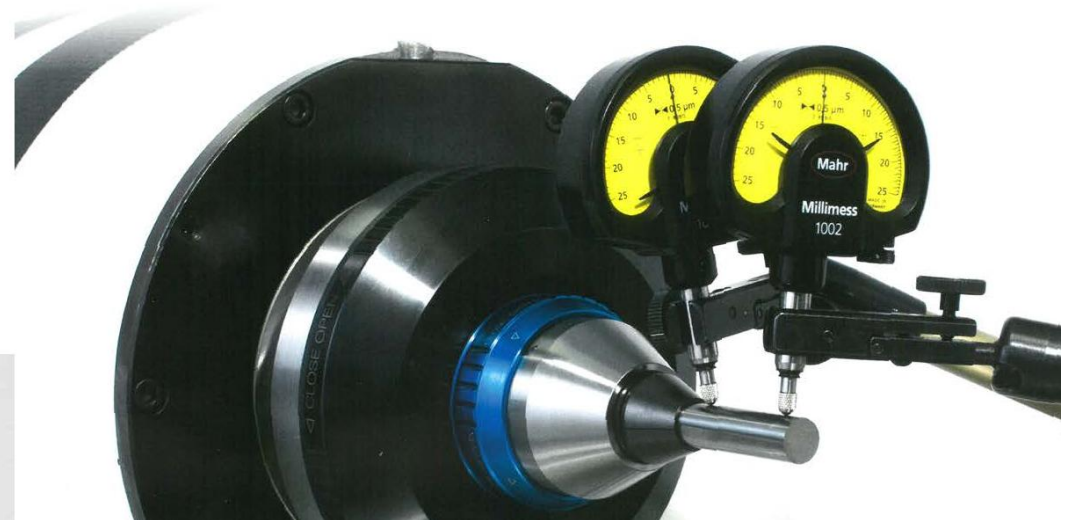
„당신의 성공을 위한 우리의 품질“

당신은 단일 소스부터 톨 샤프닝까지 모든 전문적인 스펀 그리고 밸런싱 솔루션을 얻게 됩니다. 요청에 따라 연삭스핀들 에 맞추어 스펀들 어댑터를 연마하여 특수한 치수의 사이즈도 제공합니다.

우리는 고객의 요구에 서비스를 제공하고 품질을 보증 합니다.



역량과 혁신



μGrind 시리즈는축의 런아웃오류를 최소화하고,비틀림 오류의 보정과 정밀도의 새로운 차원에 도달합니다.

μGrind HPS 20 / HPS 20L



- 간섭되는 윤곽을 감소 시켜 최적의 연마 활용사용
- 매우 높은 동심도와 반복 정밀도 < 0.002 mm
- 회전 떨림을 조정
- 동심도 조정
- 콜릿에 의한 유연한 클램핑 범위
- 매우 적은 클램핑으로도 정확한 동심도와 파지력을 유지
- 우수한 떨림 방지
- 아주 적은 마모
- 편리한 점검과 저렴한 수리비용



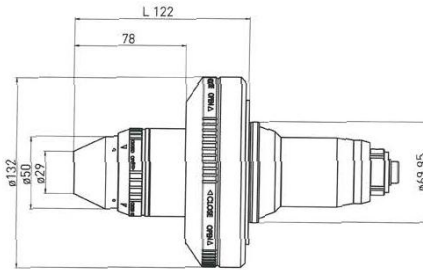
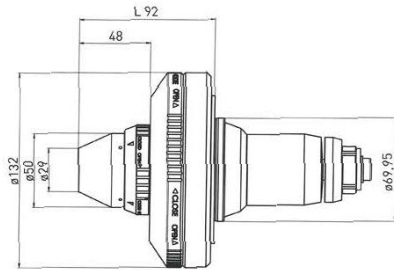
보정 - 동심도



보정 - 장비 회전 에러



μGrind HPS 20 / HPS 20L



포함되는 품목:

가방, 압력봉, 노커, 클램핑 키, 설명서 포함된 USB

주문번호	제품명	상크 (g)	길이 (L)
400001000	μGrind HPS 20	69,95	92
400001001	μGrind HPS 20 L	69,95	122

아래의 기계에 사용 가능:



Helitronic Mini Power
(ausgeschlossen Mini Automation)
Helitronic Power
Helitronic Vision
Messmaschinen: Helicheck

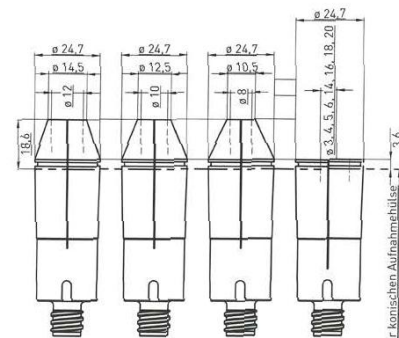


μGrind W20



악세서리

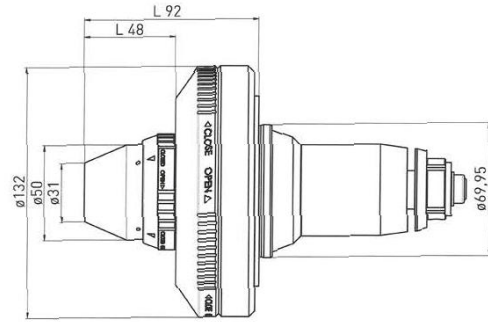
주문번호	제품명
350260003	GDS Spannhülse 20 - ø 3 mm
350260004	GDS Spannhülse 20 - ø 4 mm
350260005	GDS Spannhülse 20 - ø 5 mm
350260006	GDS Spannhülse 20 - ø 6 mm
350260108	GDS Spannhülse 20K - ø 8 mm
350260110	GDS Spannhülse 20K - ø 10 mm
350260112	GDS Spannhülse 20K - ø 12 mm
350260014	GDS Spannhülse 20 - ø 14 mm
350260016	GDS Spannhülse 20 - ø 16 mm
350260018	GDS Spannhülse 20 - ø 18 mm
350260020	HPS Spannhülse 20 - ø 20 mm



Planfische der komischen Aufnahmehülse: 3,6



μ Grind W20



포함되는 품목:

가방, 압력봉, 노커, 클램핑 키, 설명서 포함된 USB

주문번호	제품명	상크 (g)	길이 (L)
400001005	μ Grind W20	69,95	92

아래의 기계에 사용 가능:

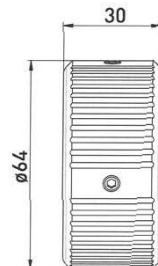


Helitronic Mini Power
(ausgeschlossen Mini Automation)
Helitronic Power
Helitronic Vision
Messmaschinen: Helicheck



악세서리

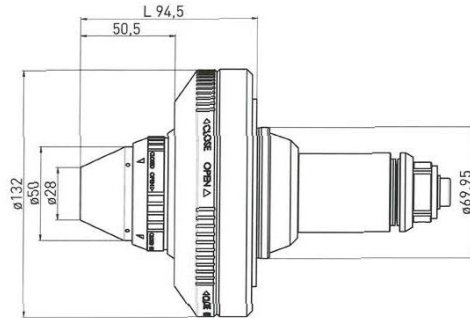
주문번호	제품명
350060012	Cofix 20 [für W20 und Nann 3409E] Einschraubhilfe für Spannzangen



μ Grind Hydro



μGrind Hydro



포함되는 품목:

가방, 압력봉, 노커, 클램핑 키, 설명서 포함된 USB

주문번호	제품명	상크 (ø)	길이 (L)
400002000	μGrind Hydro	69,95	94,5

아래의 기계에 사용 가능:



Helitronic Mini Power
 (ausgeschlossen Mini Automation)
 Helitronic Power
 Helitronic Vision
 Messmaschinen: Helicheck



악세서리

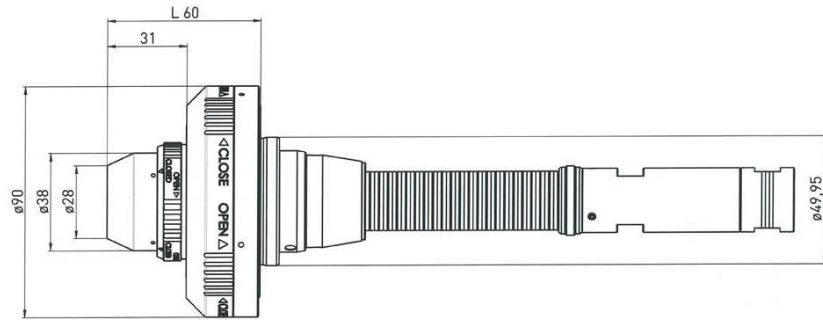
주문번호	제품명
350111903	Zwischenbüchse Automatik ø 3
350111904	Zwischenbüchse Automatik ø 4
350111905	Zwischenbüchse Automatik ø 5
350111906	Zwischenbüchse Automatik ø 6
350111908	Zwischenbüchse Automatik ø 8
350111910	Zwischenbüchse Automatik ø 10
350111912	Zwischenbüchse Automatik ø 12
350111914	Zwischenbüchse Automatik ø 14
350111916	Zwischenbüchse Automatik ø 16



μGrind HPS 20 mini



μGrind HPS 20 Mini



포함되는 품목:

가방, 압력봉, 노커, 클램핑 키, 설명서 포함된 USB

아래의 기계에 사용 가능:



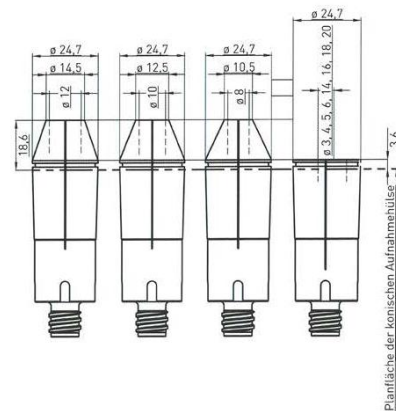
Mini Automation



주문번호	제품명	상크 (g)	길이 (L)
400001002	μGrind HPS Mini Automation	49,95	60

악세서리

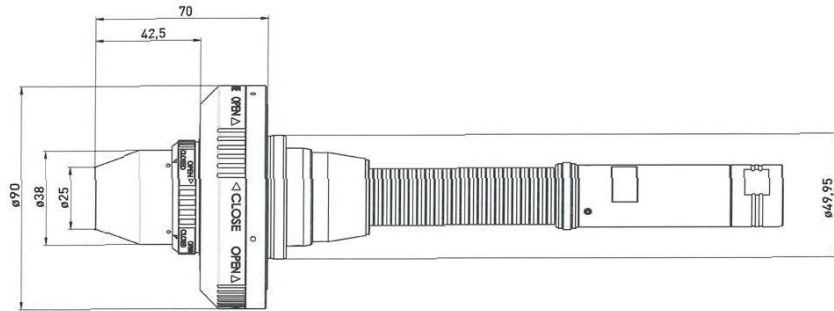
주문번호	제품명
350260003	GDS Spannhülse 20 - ø 3 mm
350260004	GDS Spannhülse 20 - ø 4 mm
350260005	GDS Spannhülse 20 - ø 5 mm
350260006	GDS Spannhülse 20 - ø 6 mm
350260108	GDS Spannhülse 20K - ø 8 mm
350260110	GDS Spannhülse 20K - ø 10 mm
350260112	GDS Spannhülse 20K - ø 12 mm
350260014	GDS Spannhülse 20 - ø 14 mm
350260016	GDS Spannhülse 20 - ø 16 mm
350260018	GDS Spannhülse 20 - ø 18 mm
350260020	GDS Spannhülse 20 - ø 20 mm



μGrind Nann3148E mini



μGrind Nann3148E mini



포함되는 품목:

가방, 압력봉, 노커, 클램핑 키, 설명서 포함된 USB

아래의 기계에 사용 가능:



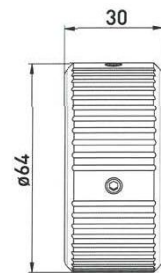
Mini Automation



주문번호	제품명	상크 (d)	길이 (L)
400001003	μGrind Nann 3148E mini	49,95	60

악세서리

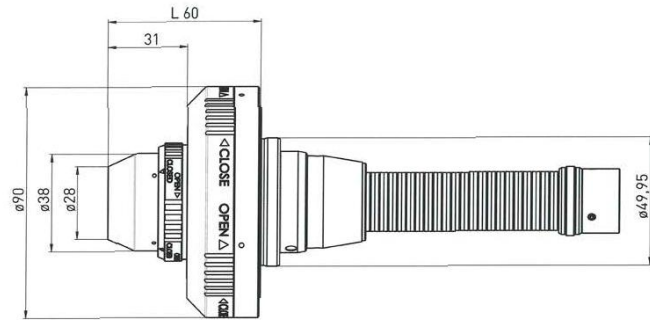
주문번호	제품명
350060013	Cofix 12 (für W15 und Nann 3148E) Einschraubhilfe für Spannzangen



μGrind HPS Micro



μGrind HPS Micro



포함되는 품목:

가방, 압력봉, 노커, 클램핑 키, 설명서 포함된 USB

주문번호	제품명	상크 (g)	길이 (L)
400001006	μGrind HPS Micro	49,95	60

아래의 기계에 사용 가능:

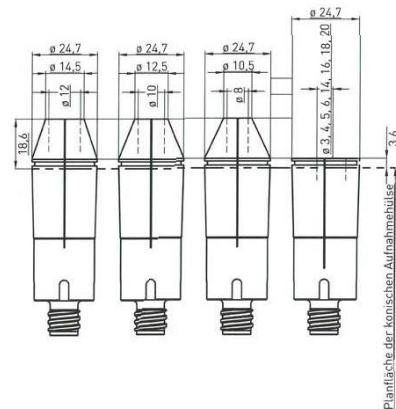


Helitronic Micro



악세서리

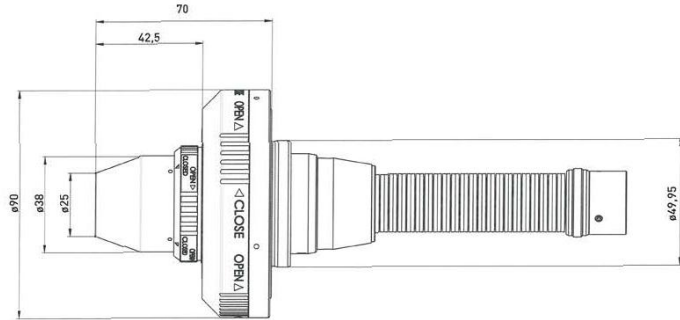
주문번호	제품명
350260003	GDS Spannhülse 20 - ø 3 mm
350260004	GDS Spannhülse 20 - ø 4 mm
350260005	GDS Spannhülse 20 - ø 5 mm
350260006	GDS Spannhülse 20 - ø 6 mm
350260108	GDS Spannhülse 20K - ø 8 mm
350260110	GDS Spannhülse 20K - ø 10 mm
350260112	GDS Spannhülse 20K - ø 12 mm
350260014	GDS Spannhülse 20 - ø 14 mm
350260016	GDS Spannhülse 20 - ø 16 mm
350260018	GDS Spannhülse 20 - ø 18 mm
350260020	GDS Spannhülse 20 - ø 20 mm



μGrind Nann3148E micro



μGrind Nann3148E micro



포함되는 품목:

가방, 압력봉, 노커, 클램핑 키, 설명서 포함된 USB

아래의 기계에 사용 가능:



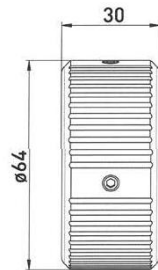
Mini Automation



주문번호	제품명	상크 (d)	길이 (L)
400001007	μ-Grind Nann 3148E micro	49,95	60

약세사리

주문번호	제품명
350060013	Cofix 12 (für W15 und Nann 3148E) Einschraubhilfe für Spannzangen



수동 척 xGrind HPS 20 GDS xGrind 시리즈의 고정밀 콜릿 칩입니다.



eGrind 시리즈는 고성능 연삭장비인발터 미니 자동(Walter Mini Automation)에 사용되기 위해GDS가 특별하게 개발 되었습니다.

탄력적인 사용에 있어서 가장 높은 정확도가 eGrind 시리즈의 개발의 목표였습니다.

가공물 교환시 무한히 반복되는 최적의 연마 결과를 위한 파라메타. 몇 번 안에 우리의 CoFix 나사로 콜릿 변경을 할 수 있습니다.

몇 분 안에 정확하게 정렬된 μ동심도를 확인할 수 있습니다.

최상의 댐핑 특징과 적은 간섭 방지로 최적화된 움직임 구현할 수 있는 최고의 동심도와 우수한 반복성을 갖는다.

최적의 연마 휠 활동성을 위한 작은 외경 사이즈

아주 높은 동심도와반복 정확도

동심도 조정 가능

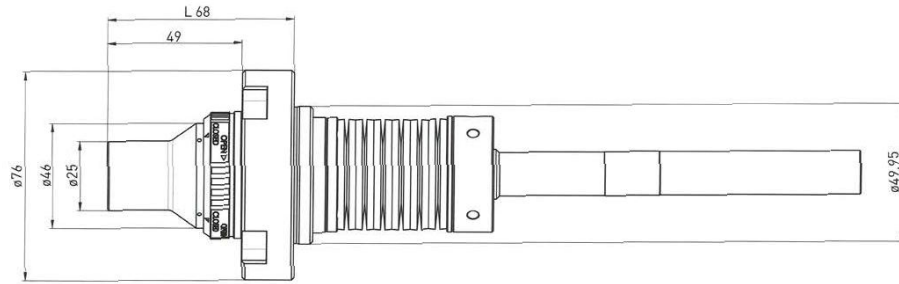
콜릿 Nann 3148E 에 의한탄력적인클램핑 범위

아주 작은 마모

짧은 순간에 CoFix로 콜릿의 변경



eGrind 3148E



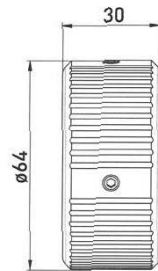
주문번호	제품명	상크 (d)	길이 (L)
400004000	eGrind Spann-futter 3148E	49,95	68

아래의 기계에 사용 가능:



악세서리

주문번호	제품명
350060013	Cofix 12 [für W15 und Nann 3148E] Einschraubhilfe für Spannzangen



수동 척인 xGrind HPS 20은 우리 GDS xGrind 시리즈의 고정밀콜릿 칩입니다.



혁신적인 xGrind 시리즈는 연마기용 툴을 위하여 정밀한 클램핑을 위해 GDS가 개발하였습니다.

우수한 댐핑 특성을 가진 xGrind HPS20은 클램핑 시스템에 의하여 댐핑이 되어 진동을 흡수하여 작동시킵니다.

공작물의 표면 정사면을 일정하게 유지시키며 공차를 최소화 시킵니다. 연삭철의 파손 및 마모를 감소시킵니다.

소재를 조금 물려도 클램핑 척과 동심도가 일정합니다.

안전하게 연마하는 조건을 조성합니다.

GDS - the prazisionsmacher



높은 동심도와 반복 정확도

공구 수명이 증가하므로 경제적

최적의 연삭 휠 활성성을 위한 간섭을 줄인 외형

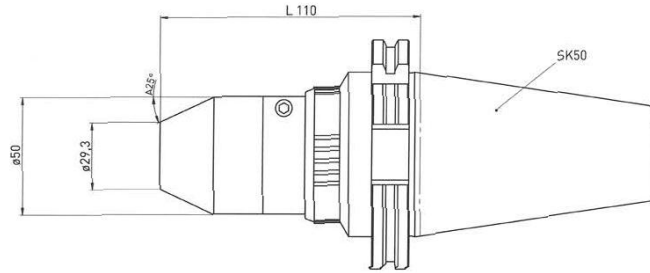
효과적으로탄력적인클램핑 범위

기존의 클램핑 기술 보다 쉬운 처리로 콜릿의 교체시간이 45% 절약

렌치에 의한 장력으로 부상의 위험성이 매우 낮아짐

매우 적은 마모 및 경비

xGrind HPS

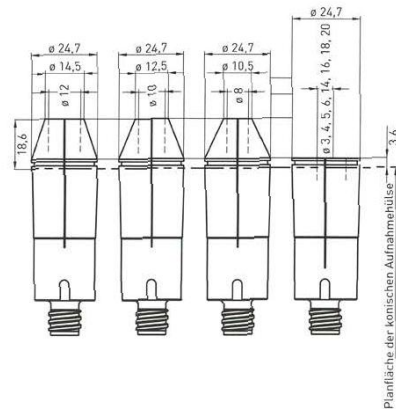


배송에 포함되는 품목:
클램핑 키

주문번호	제품명	상크 (d)	길이 (L)
400005000	xGrind HPS SK50	29,3	110

악세서리

주문번호	제품명
350260003	GDS Spannhülse 20 - ø 3 mm
350260004	GDS Spannhülse 20 - ø 4 mm
350260005	GDS Spannhülse 20 - ø 5 mm
350260006	GDS Spannhülse 20 - ø 6 mm
350260108	GDS Spannhülse 20K - ø 8 mm
350260110	GDS Spannhülse 20K - ø 10 mm
350260112	GDS Spannhülse 20K - ø 12 mm
350260014	GDS Spannhülse 20 - ø 14 mm
350260016	GDS Spannhülse 20 - ø 16 mm
350260018	GDS Spannhülse 20 - ø 18 mm
350260020	GDS Spannhülse 20 - ø 20 mm



xGrind Hydro는 SK 유압척입니다.



xGrind 시리즈는 특별히 테이퍼 SK 50의 모든 연마기에서 사용하기 위해 GDS가 개발했습니다.

GDS xGrind는 여러가지 직경의 메뉴얼 타입 유압 척입니다. Xgrind의 개발 목표는 고정밀도를 확보하면서 여러 직경을 사용하는 것입니다.

유압 척 테크닉의 우수한 댄핑 특성과 반복정도를 통하여 가공물의 최상의 동심도와 표면조도를 확보하는 것입니다.

xGrind 시리즈는 테이퍼 SK50은 모든 연마기에 유압 척으로 적용할 수 있습니다.

GDS - the prazisionsmacher



최적의 연삭 휠 활동성을 위한 간섭을 줄인 외형

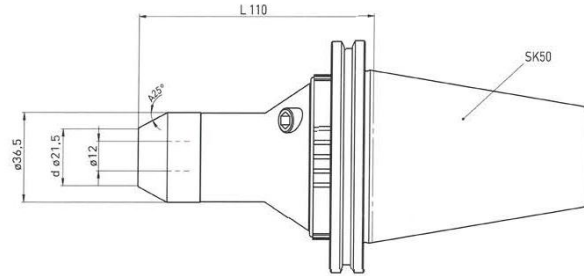
아주 높은 동심도와 반복 정확도

GDS를 통한 탄력적인 클램핑 범위

클램핑 나사에 최적화된 각도로 부상 위험이 매우 낮음

편리한 일반 점검과 수리 가능성을 통해 영구적

Grind Hydro SK50 Ø12

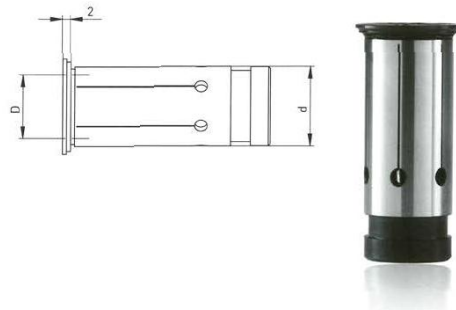


배송에 포함되는 품목:
클램핑 키

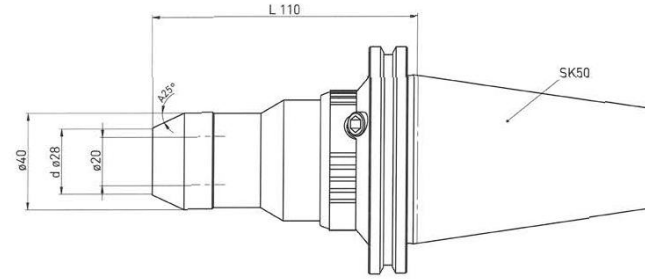
주문번호	제품명	상크 (d)	길이 (L)
400005001	xGrind Hydro SK50 Ø12	21,5	110

악세사리

주문번호	제품명	상크 (d)	길이 (L)
350110601	Zwischenbüchse ø12	3	
350110602	Zwischenbüchse ø12	4	
350110603	Zwischenbüchse ø12	5	
350110604	Zwischenbüchse ø12	6	
350110605	Zwischenbüchse ø12	8	



xGrind Hydro SK50 Ø20



배송에 포함되는 품목:
클램핑 키

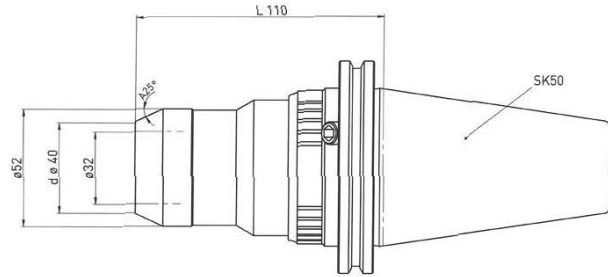
주문번호	제품명	상크 (d)	길이 (L)
400005002	xGrind Hydro SK50 Ø20	28	110

악세사리

주문번호	제품명	상크 (d)	길이 (L)
350110606	Zwischenbüchse ø20	3	
350110607	Zwischenbüchse ø20	4	
350110608	Zwischenbüchse ø20	5	
350110609	Zwischenbüchse ø20	6	
350110610	Zwischenbüchse ø20	7	
350110611	Zwischenbüchse ø20	8	
350110612	Zwischenbüchse ø20	9	
350110613	Zwischenbüchse ø20	10	
350110614	Zwischenbüchse ø20	11	
350110615	Zwischenbüchse ø20	12	
350110616	Zwischenbüchse ø20	13	
350110617	Zwischenbüchse ø20	14	
350110618	Zwischenbüchse ø20	15	
350110619	Zwischenbüchse ø20	16	



xGrind Hydro SK50 Ø32

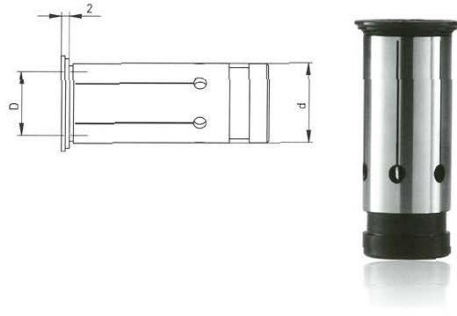


배송에 포함되는 품목:
클램핑 키

주문번호	제품명	상크 (ø)	길이 (L)
400005003	xGrind Hydro SK50 ø32	40	110

악세서리

주문번호	제품명	상크 (ø)	길이 (L)
350110707	Zwischenbüchse ø32	6	
350110708	Zwischenbüchse ø32	8	
350110709	Zwischenbüchse ø32	10	
350110710	Zwischenbüchse ø32	12	
350110711	Zwischenbüchse ø32	14	
350110712	Zwischenbüchse ø32	16	
350110713	Zwischenbüchse ø32	18	
350110714	Zwischenbüchse ø32	20	
350110715	Zwischenbüchse ø32	25	



클램프 스틱은 툴의 내부 보어를 클램핑 하는 제품입니다.



매우 높은 라운드 진동 특성은 여러분의 툴을 고정밀 제조 및 재연삭을 할 수 있게 합니다.

클램프 스틱의 빠르고 쉬운 사용은 여러분의 탄력적인 업무를 가능하게 합니다.

최고의 형상, 높은 정밀도의 제조 및 일관된 품질은 GDS 클램프 스틱 시리즈의 특징입니다.



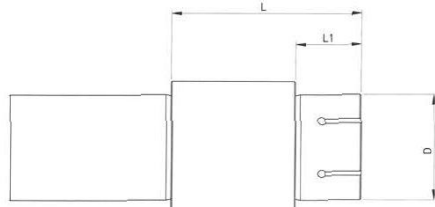
최적 지석 선택을 위한 최소의 간섭

매우 높은 진동 특성

유연한 직경 클램핑

SK50 또는 원통형 상크 인터페이스

Clamp stick 의 expanding mandrel 및 cylindrical shaft



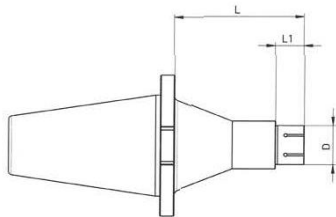
클램핑 키 클램핑 직경 : $\leq H7$
 동심도 : $\leq 5\mu$
 변형속도 최대 : 0,1

L : 전체길이 // L1 : 클램핑 길이 // D : 클램핑 직경

주문번호	제품명	스핀 범위 (L1)	스핀 직경 (D)
303001013	Spreizdorn $\phi 20 \times L53 \times \phi 13$	15	13
303001016	Spreizdorn $\phi 20 \times L53 \times \phi 16$	15	16
303001022	Spreizdorn $\phi 20 \times L56 \times \phi 22$	18	22
303001027	Spreizdorn $\phi 20 \times L58 \times \phi 27$	20	27
303001032	Spreizdorn $\phi 20 \times L62 \times \phi 32$	24	32
303001040	Spreizdorn $\phi 20 \times L64 \times \phi 40$	26	40

주문번호	제품명	스핀 범위 (L1)	스핀 직경 (D)
303002013	Spreizdorn $\phi 32 \times L53 \times \phi 13$	15	13
303002016	Spreizdorn $\phi 32 \times L53 \times \phi 16$	15	16
303002022	Spreizdorn $\phi 32 \times L56 \times \phi 22$	18	22
303002027	Spreizdorn $\phi 32 \times L58 \times \phi 27$	20	27
303002032	Spreizdorn $\phi 32 \times L62 \times \phi 32$	24	32
303002040	Spreizdorn $\phi 32 \times L64 \times \phi 40$	26	40

Clamp stick 의 expanding mandrel 및 cylindrical shaft

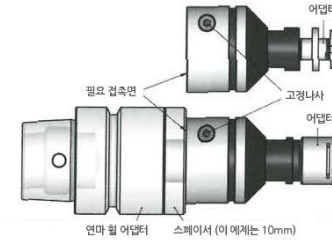


클램핑 키 클램핑 직경 : $\leq H7$
 동심도 : $\leq 5\mu$
 변형속도 최대 : 0,1

L : 전체길이 // L1 : 클램핑 길이 // D : 클램핑 직경

주문번호	제품명	스핀 범위 (L1)	스핀 직경 (D)
303003016	Spreizdorn SK 50 x L98 x $\phi 16$	15	16
303003022	Spreizdorn SK 50 x L101 x $\phi 22$	18	22
303003027	Spreizdorn SK 50 x L103 x $\phi 27$	20	27
303003032	Spreizdorn SK 50 x L105 x $\phi 32$	24	32
303003040	Spreizdorn SK 50 x L107 x $\phi 40$	26	40

Ø20과 Ø10의 연삭휠을 위한 어댑터 // Ø20을 위한 ER16 콜릿 척



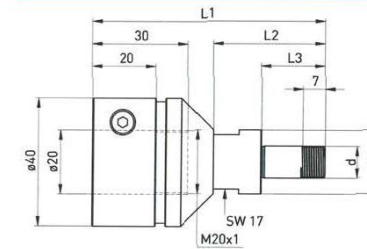
설치 예

어댑터의 M20X1 나사를 풀고 접촉면을 확보합니다.

필요한 경우, 어댑터를 설치할 수 있는 스페이서를 하부에 사용합니다.

그런 다음 중앙의 나사 고정 잠금으로 조입니다.

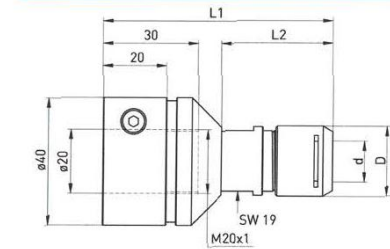
Adapter Ø20 용 Ø10



재고 부품 : 잠금 너트, 4 개 스페이서 포함

주문번호	D	d	L1	L2	L3
350130046	20	10	73	35	20

Adapter Ø20 용 Ø10



재고부품 : 미니 잠금너트 ER16 포함

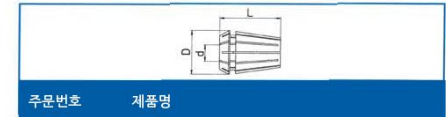
주문번호	D	d	L1	L2
350130047	22	ER16	73	62

악세서리

주문번호	제품명-Ø
350016004	Distanzring $\phi 20 \times \phi 10 \times 3$
350020114	Spannmutter $\phi 18 \times 4 - M10 \times 0,75$
350040050	Hakenschlüssel mit Nase 16-20 mm

악세서리

주문번호	제품명
350125116	Mini Spannmutter SILENT ER16
350126116	Spannschlüssel für Mini Spannmutter SILENT ER16



350126** Spannzange DIN 6499 ER16 ** $\phi 1-10$ mm

**bei Bestellung bitte gewünschten Durchmesser als Endziffern angeben z.B für $\phi 1 \rightarrow$ Endziffer 01 [305012601] // für $\phi 10$ Endziffer $\rightarrow 10$ [305012610]



CLAMP
STICK



eGRIND



μGRIND
REVOLUTION IN TOOLGRINDING

μGrind HPS 20 // HPS 20L



μGrind W20



μGrind Hydro



XGRIND



EQUIZ



GDS
Made in Germany

GDS Präzisionszerspanungs GmbH
Endelbergstrasse 8
D - 72131 Offerdingen

Telefon: + 49 (0) 74 73 - 27 26 72
Telefax: + 49 (0) 74 73 - 27 26 49
Email: info@gds-praezision.de
Web: www.gds-praezision.de

공구 연마기용 휠 아답터(독일)



악세서리



연마기용 휠 아답터와 악세서리

최적의 연삭환경은 정밀한 스피ن들과 적절한 연마휠을 요구합니다.
사용하는 연마기용 아답터 선택에 따라 정밀제품의 제작성공 여부가 결정되어집니다.

„우리 제품의 품질은 당신의 성공을 위한 것 입니다.“

우리는 사용자의 요구에 우리의 서비스와 품질을 보장합니다.

good better BLUE

GDS
Made in Germany

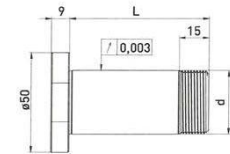
역량과 혁신

Anca 연삭기용으로 링사이즈 ø50mm

내장 클램핑 시스템과 압형 시스템을 갖춘 그라인딩 디스크 홀더(M8 나사)

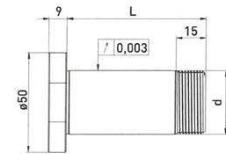
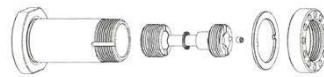
SSA Innenkegel 30 // ø32 mm // RS ø50 mm

Ring set 포함



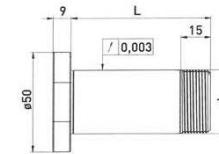
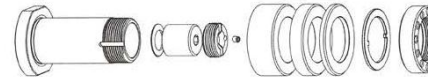
SSA Innenkegel 30 // ø32 mm // ohne Ringsatz

Ring set 미포함



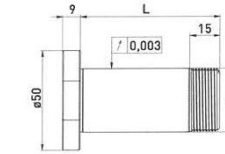
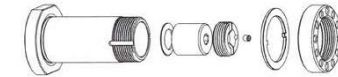
SSA Innenkegel 30 // ø32 mm // RS ø50 mm

Ring set 포함



SSA Innenkegel 30 // ø32 mm // ohne Ringsatz

Ring set 미포함



링사이즈 ø50mm

주문번호	홀더내경	상크 (d)	길이 (L)	B20	B10	B4
300020612	30	32	53	1	1	2
300020622	30	32	70	1	2	4
300020632	30	32	85	2	2	3
300020642	30	32	100	2	3	4

주문번호	홀더내경	상크 (d)	길이 (L)
300020611	30	32	53
300020621	30	32	70
300020631	30	32	85
300020641	30	32	100

링사이즈 ø50mm

주문번호	홀더내경	상크 (d)	길이 (L)	B20	B10	B4
300020212	30	32	53	1	1	4
300020222	30	32	70	1	2	4
300020232	30	32	85	2	2	3
300020242	30	32	100	2	3	4

주문번호	홀더내경	상크 (d)	길이 (L)
300020211	30	32	53
300020221	30	32	70
300020231	30	32	85
300020241	30	32	100

악세서리

주문번호	제품명	이미지
350050010	Montagevorrichtung Universal ø50	
350040030	Spannmutterschlüssel TK39 für Anca Mutter	
350020102	Einbausystem Anca mit Schraube M8	
350060011	Montageschlüsselsatz Einbausystem Set Anca [SW 6 + SW 2]	
750000001	Spannschlüssel SW 6,0 x 150	

주문번호	제품명	이미지
350011220	Distanzring ø50 x ø32 x 20	
350011210	Distanzring ø50 x ø32 x 10	
350011204	Distanzring ø50 x ø32 x 4	
350030040	Sicherungsblech ø43 x ø32 x 2	
350020050	Spannmutter Anca M31,5 x 1,5 ø47 x 12	

악세서리

주문번호	제품명	이미지
350050010	Montagevorrichtung Universal ø50	
350040030	Spannmutterschlüssel TK39 für Anca Mutter	
350020101	Einbausystem mit Mutter M14 x 1,5	
350060011	Montageschlüsselsatz Einbausystem Set Anca [SW 6 + SW 2]	
750000001	Spannschlüssel SW 6,0 x 150	

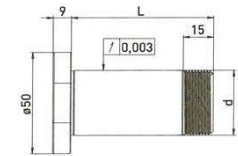
주문번호	제품명	이미지
350011220	Distanzring ø50 x ø32 x 20	
350011210	Distanzring ø50 x ø32 x 10	
350011204	Distanzring ø50 x ø32 x 4	
350030040	Sicherungsblech ø43 x ø32 x 2	
350020050	Spannmutter Anca M31,5 x 1,5 ø47 x 12	

Anca 연삭기용으로 링사이즈 $\phi 50\text{mm}$

내장 클램핑 시스템과 압형 시스템을 갖춘 그라인딩 디스크 홀더(M8 나사)

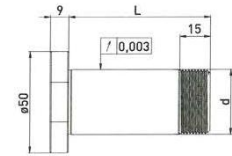
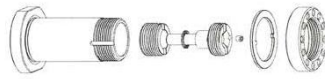
SSA Innenkegel 30 // $\phi 31,75\text{ mm}(1\frac{1}{4}")$ // RS $\phi 50\text{ mm}$

Ring set 포함



SSA Innenkegel 30 // $\phi 31,75\text{ mm}(1\frac{1}{4}")$ // ohne Rings.

Ring set 미포함



링사이즈 $\phi 50\text{mm}$

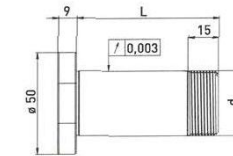
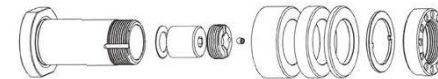
주문번호	홀더내경	상크 (d)	길이 (L)	B20	B10	B4
300020512	30	31,75	53	1	1	2
300020522	30	31,75	70	1	2	4
300020532	30	31,75	85	2	2	3
300020542	30	31,75	100	2	3	4

주문번호	홀더내경	상크 (d)	길이 (L)
300020511	30	31,75	53
300020521	30	31,75	70
300020531	30	31,75	85
300020541	30	31,75	100

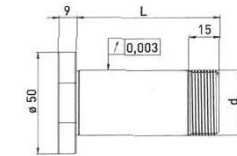
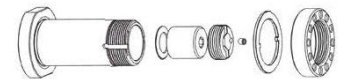
Anca 연삭기용으로 링사이즈 $\phi 50\text{mm}$

내장 클램핑 시스템과 압형 시스템을 갖춘 그라인딩 디스크 홀더(M14 x 1.5)

SSA Innenkegel 30 // $\phi 31,75\text{ mm}(1\frac{1}{4}")$ // RS $\phi 50\text{ mm}$



SSA Innenkegel 30 // $\phi 31,75\text{ mm}(1\frac{1}{4}")$ // ohne Rings.



링사이즈 $\phi 50\text{mm}$

주문번호	홀더내경	상크 (d)	길이 (L)	B20	B10	B4
300020112	30	31,75	53	1	1	2
300020122	30	31,75	70	1	2	4
300020132	30	31,75	85	2	2	3
300020142	30	31,75	100	2	3	4

주문번호	홀더내경	상크 (d)	길이 (L)
300020111	30	31,75	53
300020121	30	31,75	70
300020131	30	31,75	85
300020141	30	31,75	100

악세서리

주문번호	제품명	
350050010	Montagevorrichtung Universal $\phi 50$	
350040030	Spannmutterschlüssel TK39 für Anca Mutter	
350020102	Einbausystem Anca mit Schraube M8	
350060011	Montageschlüsselsatz Einbausystem Set Anca [SW 6 + SW 2]	
750000001	Spannschlüssel SW 6,0 x 150	

주문번호	제품명	
350011120	Distanzring $\phi 50 \times \phi 31,75 \times 20$	
350011110	Distanzring $\phi 50 \times \phi 31,75 \times 10$	
350011104	Distanzring $\phi 50 \times \phi 31,75 \times 4$	
350030040	Sicherungsblech $\phi 43 \times \phi 32 \times 2$	
350020050	Spannmutter Anca M31,5 x 1,5 $\phi 47 \times 12$	

악세서리

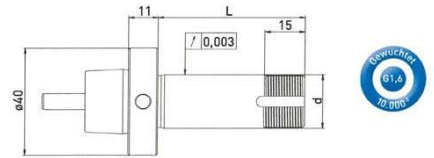
주문번호	제품명	
350050010	Montagevorrichtung Universal $\phi 50$	
350040030	Spannmutterschlüssel TK39 für Anca Mutter	
350020101	Einbausystem mit Mutter M14 x 1,5	
350060011	Montageschlüsselsatz Einbausystem Set Anca [SW 6 + SW 2]	
750000001	Spannschlüssel SW 6,0 x 150	

주문번호	제품명	
350011120	Distanzring $\phi 50 \times \phi 31,75 \times 20$	
350011110	Distanzring $\phi 50 \times \phi 31,75 \times 10$	
350011104	Distanzring $\phi 50 \times \phi 31,75 \times 4$	
350030040	Sicherungsblech $\phi 43 \times \phi 32 \times 2$	
350020050	Spannmutter Anca M31,5 x 1,5 $\phi 47 \times 12$	

Anca 연삭기용 기계에 적합한 링사이즈 $\phi 35\text{mm}$

SSA HSK-F40 // $\phi 20\text{ mm}$ // RS $\phi 35\text{ mm}$

Ring set 포함



링사이즈 $\phi 50\text{mm}$

주문번호	홀더내경	샤프트 (d)	길이 (L)	B20	B10	B4
300022012	HSK-F40	20	55	1	1	2
300022022	HSK-F40	20	72	1	2	3
300022032	HSK-F40	20	85	2	2	2
300022042	HSK-F40	20	95	2	3	2

악세서리

주문번호	제품명	이미지
350050050	Montagevorrichtung HSK40 $\phi 40$	
350040010	Spannmutterschlüssel TK 27 für $\phi 20$	

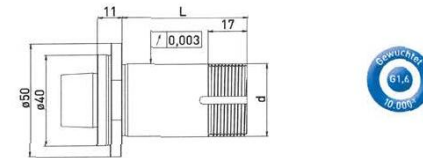
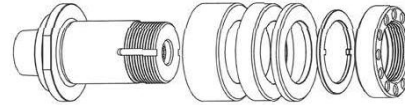
주문번호	제품명	이미지
350011020	Distanzring $\phi 50 \times \phi 20 \times 20$	
350011010	Distanzring $\phi 50 \times \phi 20 \times 10$	
350011004	Distanzring $\phi 50 \times \phi 20 \times 4$	
350015006	Reduzierscheibe $\phi 40 \times \phi 35 \times \phi 20 \times 6$	
350030050	Sicherungsblech $\phi 50 \times \phi 20 \times 2$	
350020030	Spannmutter $\phi 35 \times 6\text{ M}20 \times 1$	
350020070	Spannmutter - $\phi 35 \times \phi 40 \times 12\text{ M}20 \times 1$ mit Wuchtbohrungen M4	

Anca 연삭기용 기계에 적합한 링사이즈 $\phi 50\text{mm}$

내장 클램핑 시스템과 압형 시스템을 갖춘 그라인딩 디스크 홀더 M8 스펀 나사(M6)

SSA manuell HSK-F40 // $\phi 31,75\text{ mm}$ // RS $\phi 50\text{ mm}$

Ring set 포함

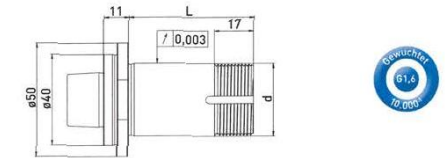
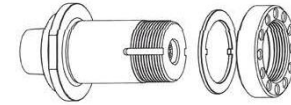


링사이즈 $\phi 50\text{mm}$

주문번호	홀더내경	샤프트 (d)	길이 (L)	B20	B10	B4
300023112	HSK-F40	31,75	55	1	1	3
300023122	HSK-F40	31,75	72	2	1	2
300023132	HSK-F40	31,75	85	2	2	3
300023142	HSK-F40	31,75	95	3	1	3

SSA manuell HSK-F40 // $\phi 31,75\text{ mm}$

Ring set 미포함



주문번호	홀더내경	샤프트 (d)	길이 (L)
300023111	HSK-F40	31,75	55
300023121	HSK-F40	31,75	72
300023131	HSK-F40	31,75	85
300023141	HSK-F40	31,75	95

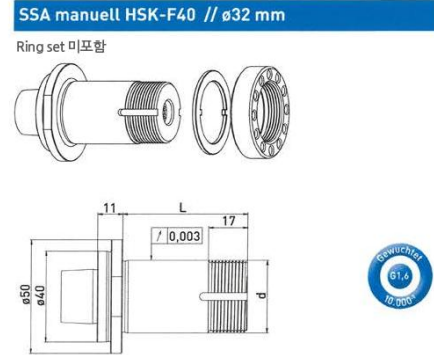
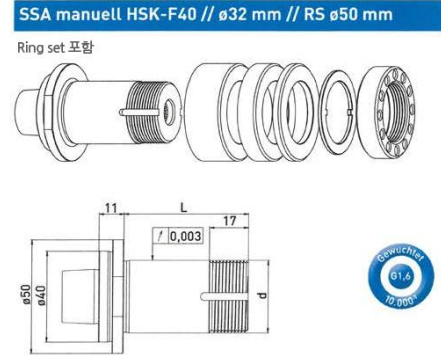
악세서리

주문번호	제품명	이미지
350050050	Montagevorrichtung HSK40 $\phi 40$	
350040030	Spannmutterschlüssel TK39 für Anca Mutter	

주문번호	제품명	이미지
350011120	Distanzring $\phi 50 \times \phi 31,75 \times 20$	
350011110	Distanzring $\phi 50 \times \phi 31,75 \times 10$	
350011104	Distanzring $\phi 50 \times \phi 31,75 \times 4$	
350030040	Sicherungsblech $\phi 43 \times \phi 32 \times 2$	
350020050	Spannmutter Anca M31,5 x 1,5 $\phi 47 \times 12$	

Anca 연삭기용 기계에 적합한 링사이즈 ø50mm

내장 클램핑 시스템과 압축 시스템을 갖춘 그라인딩 디스크 홀더 M8 스펀 나사(M6)



링사이즈 ø50mm

주문번호	홀더내경	상크 (d)	길이 (L)	B20	B10	B4
300023212	HSK-F40	32	55	1	1	3
300023222	HSK-F40	32	72	2	1	2
300023232	HSK-F40	32	85	2	2	3
300023242	HSK-F40	32	95	3	1	3

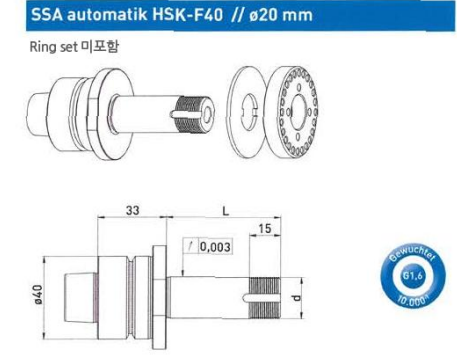
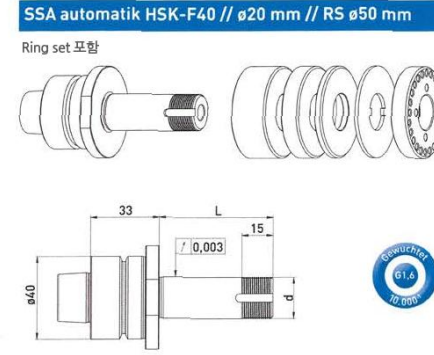
주문번호	홀더내경	상크 (d)	길이 (L)
300023211	HSK-F40	32	55
300023221	HSK-F40	32	72
300023231	HSK-F40	32	85
300023241	HSK-F40	32	95

약세사리

주문번호	제품명
350050050	Montagevorrichtung HSK40 ø40
350040030	Spannmutterschlüssel TK39 für Anca Mutter

주문번호	제품명
350011220	Distanzring ø50 x ø32 x 20
350011210	Distanzring ø50 x ø32 x 10
350011204	Distanzring ø50 x ø32 x 4
350030040	Sicherungsblech ø43 x ø32 x 2
350020050	Spannmutter Anca M31,5 x 1,5 ø47 x 12

Anca 연삭기용 기계에 적합한 링사이즈 ø50mm



링사이즈 ø50mm

주문번호	홀더내경	상크 (d)	길이 (L)	B20	B10	B4
300025012	HSK-F40	20	55	1	1	3
300025022	HSK-F40	20	72	2	1	2
300025032	HSK-F40	20	85	2	2	3
300025042	HSK-F40	20	95	3	1	3

주문번호	홀더내경	상크 (d)	길이 (L)
300025011	HSK-F40	20	55
300025021	HSK-F40	20	72
300025031	HSK-F40	20	85
300025041	HSK-F40	20	95

약세사리

주문번호	제품명
350050050	Montagevorrichtung HSK40 ø40
350040010	Spannmutterschlüssel TK 27 für ø20
350020021	*Wuchtgewichtepaar für Spannmutter ø50 100gmm

주문번호	제품명
350011020	Distanzring ø50 x ø20 x 20
350011010	Distanzring ø50 x ø20 x 10
350011004	Distanzring ø50 x ø20 x 4
350030010	Sicherungsblech ø50 x ø20 x 2
350020051	Spannmutter ANCA M20 x 1 ø50 x 9,5
350020020	*Spannmutter mit Wuchtmöglichkeit ø50 x 8,5 M20x1,0

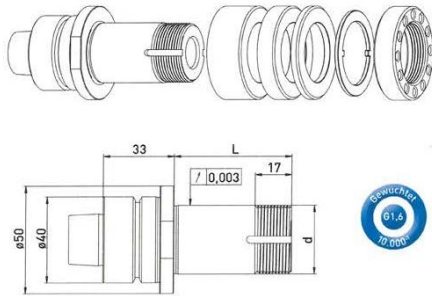
*zusammengehörige Artikel

Anca 연삭기용 기계에 적합한 링사이즈 $\phi 50\text{mm}$

Anca 연삭기용 기계에 적합한 링사이즈 $\phi 50\text{mm}$

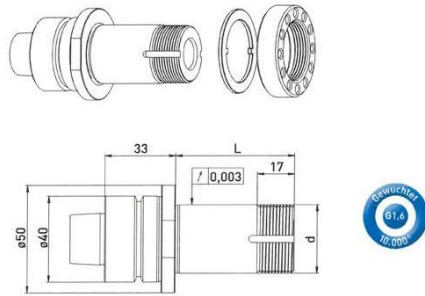
SSA automatik HSK-F40 // $\phi 31,75\text{ mm}$ // RS $\phi 50\text{ mm}$

Ring set 포함



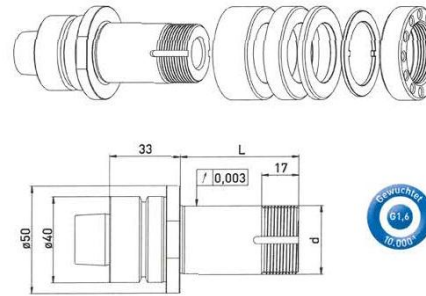
SSA automatik HSK-F40 // $\phi 31,75\text{ mm}$

Ring set 미포함



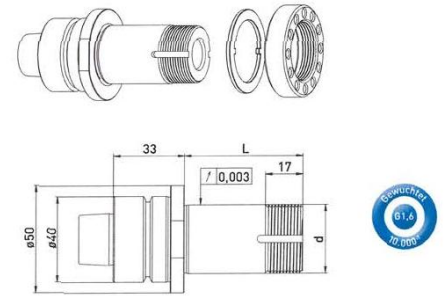
SSA automatik HSK-F40 // $\phi 32\text{ mm}$ // RS $\phi 50\text{ mm}$

Ring set 포함



SSA automatik HSK-F40 // $\phi 32\text{ mm}$

Ring set 미포함



링사이즈 $\phi 50\text{mm}$

주문번호	홀더내경	상크 (d)	길이 (L)	B20	B10	B4
300025112	HSK-F40	31,75	55	1	1	3
300025122	HSK-F40	31,75	72	2	1	2
300025132	HSK-F40	31,75	85	2	2	3
300025142	HSK-F40	31,75	95	3	1	3

주문번호	홀더내경	상크 (d)	길이 (L)
300025111	HSK-F40	31,75	55
300025121	HSK-F40	31,75	72
300025131	HSK-F40	31,75	85
300025141	HSK-F40	31,75	95

링사이즈 $\phi 50\text{mm}$

주문번호	홀더내경	상크 (d)	길이 (L)	B20	B10	B4
300025212	HSK-F40	32	55	1	1	3
300025222	HSK-F40	32	72	2	1	2
300025232	HSK-F40	32	85	2	2	3
300025242	HSK-F40	32	95	3	1	3

주문번호	홀더내경	상크 (d)	길이 (L)
300025211	HSK-F40	32	55
300025221	HSK-F40	32	72
300025231	HSK-F40	32	85
300025241	HSK-F40	32	95

악세서리

주문번호	제품명
350050010	Montagevorrichtung Universal $\phi 50$
350040030	Spannmutterschlüssel TK39 für Anca Mutter

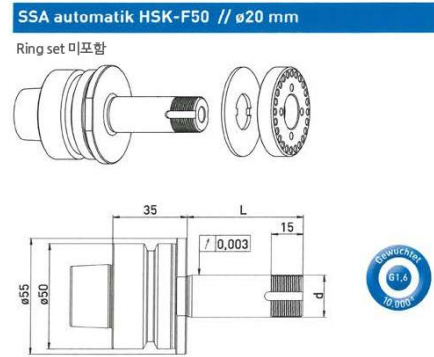
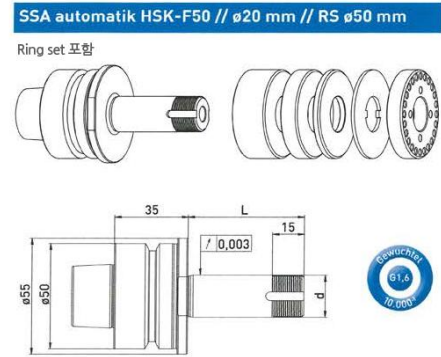
주문번호	제품명
350011120	Distanzring $\phi 50 \times \phi 31,75 \times 20$
350011110	Distanzring $\phi 50 \times \phi 31,75 \times 10$
350011104	Distanzring $\phi 50 \times \phi 31,75 \times 4$
350030040	Sicherungsblech $\phi 43 \times \phi 32 \times 2$
350020050	Spannmutter Anca M31,5 x 1,5 $\phi 47 \times 12$

악세서리

주문번호	제품명
350050010	Montagevorrichtung Universal $\phi 50$
350040030	Spannmutterschlüssel TK39 für Anca Mutter

주문번호	제품명
350011220	Distanzring $\phi 50 \times \phi 32 \times 20$
350011210	Distanzring $\phi 50 \times \phi 32 \times 10$
350011204	Distanzring $\phi 50 \times \phi 32 \times 4$
350030040	Sicherungsblech $\phi 43 \times \phi 32 \times 2$
350020050	Spannmutter Anca M31,5 x 1,5 $\phi 47 \times 12$

Anca 연삭기용 기계에 적합한 링사이즈 $\phi 50\text{mm}$

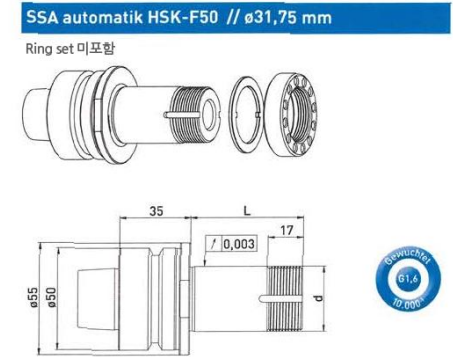
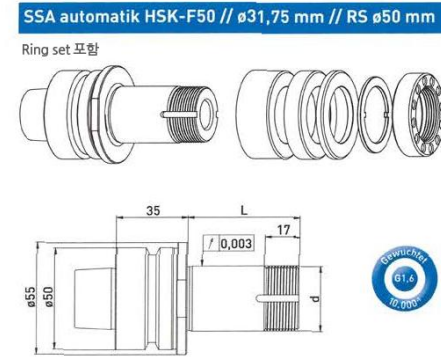


링사이즈 $\phi 50\text{mm}$

주문번호	홀더내경	상크 (d)	길이 (L)	B20	B10	B4
300024012	HSK-F50	20	55	1	1	3
300024022	HSK-F50	20	72	2	1	2
300024032	HSK-F50	20	85	2	2	3
300024042	HSK-F50	20	95	3	1	3

주문번호	홀더내경	상크 (d)	길이 (L)
300024011	HSK-F50	20	55
300024021	HSK-F50	20	72
300024031	HSK-F50	20	85
300027441	HSK-F50	20	95

Anca 연삭기용 기계에 적합한 링사이즈 $\phi 50\text{mm}$



링사이즈 $\phi 50\text{mm}$

주문번호	홀더내경	상크 (d)	길이 (L)	B20	B10	B4
300024112	HSK-F50	31,75	55	1	1	3
300024122	HSK-F50	31,75	72	2	1	2
300024132	HSK-F50	31,75	85	2	2	3
300024142	HSK-F50	31,75	95	3	1	3

주문번호	홀더내경	상크 (d)	길이 (L)
300024111	HSK-F50	31,75	55
300024121	HSK-F50	31,75	72
300024131	HSK-F50	31,75	85
300024141	HSK-F50	31,75	95

악세서리

주문번호	제품명	
350050010	Montagevorrichtung Universal $\phi 50$	
350040010	Spannmutterschlüssel TK 27 für $\phi 20$	
350020021	*Wuchtgewichtepaar für Spannmutter $\phi 50$ 100gmm	

주문번호	제품명	
350011020	Distanzring $\phi 50 \times \phi 20 \times 20$	
350011010	Distanzring $\phi 50 \times \phi 20 \times 10$	
350011004	Distanzring $\phi 50 \times \phi 20 \times 4$	
350030010	Sicherungsblech $\phi 50 \times \phi 20 \times 2$	
350020051	Spannmutter ANCA M20 x 1 $\phi 50 \times 9,5$	
350020020	*Spannmutter mit Wuchtmöglichkeit $\phi 50 \times 8,5$ M20x1,0	

악세서리

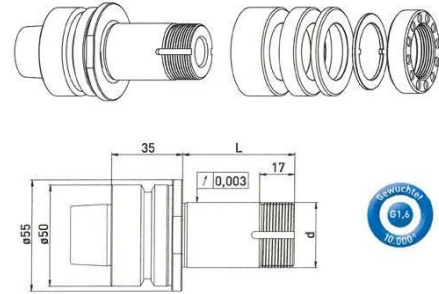
주문번호	제품명	
350050010	Montagevorrichtung Universal $\phi 50$	
350040030	Spannmutterschlüssel TK39 für Anca Mutter	

주문번호	제품명	
350011120	Distanzring $\phi 50 \times \phi 31,75 \times 20$	
350011110	Distanzring $\phi 50 \times \phi 31,75 \times 10$	
350011104	Distanzring $\phi 50 \times \phi 31,75 \times 4$	
350030040	Sicherungsblech $\phi 43 \times \phi 32 \times 2$	
350020050	Spannmutter Anca M31,5x1,5 $\phi 47 \times 12$	

Anca 연삭기용 기계에 적합한 링사이즈 $\phi 50\text{mm}$

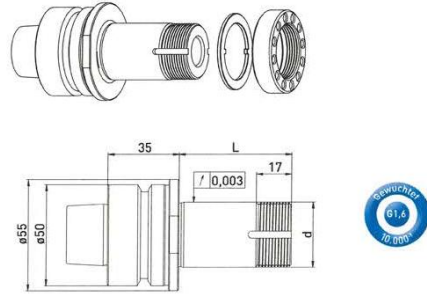
SSA automatik HSK-F50 // $\phi 32\text{mm}$ // RS $\phi 50\text{mm}$

Ring set 포함



SSA automatik HSK-F50 // $\phi 32\text{mm}$

Ring set 미포함



링사이즈 $\phi 50\text{mm}$

주문번호	홀더내경	상크 (d)	길이 (L)	B20	B10	B4
300024212	HSK-F50	32	55	1	1	3
300024222	HSK-F50	32	72	2	1	2
300024232	HSK-F50	32	85	2	2	3
300024242	HSK-F50	32	95	3	1	3

주문번호	홀더내경	상크 (d)	길이 (L)
300024211	HSK-F50	32	55
300024221	HSK-F50	32	72
300024231	HSK-F50	32	85
300024241	HSK-F50	32	95

약세사리

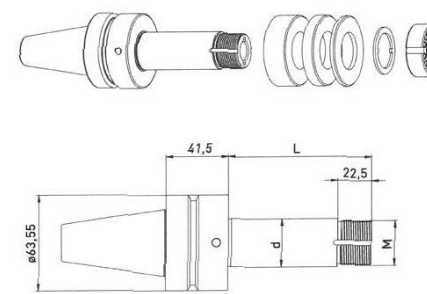
주문번호	제품명
350050010	Montagevorrichtung Universal $\phi 50$
350040030	Spannmutterschlüssel TK39 für Anca Mutter

주문번호	제품명
350011220	Distanzring $\phi 50 \times \phi 32 \times 20$
350011210	Distanzring $\phi 50 \times \phi 32 \times 10$
350011204	Distanzring $\phi 50 \times \phi 32 \times 4$
350030040	Sicherungsblech $\phi 43 \times \phi 32 \times 2$
350020050	Spannmutter Anca M31,5 x 1,5 $\phi 47 \times 12$

Anca 연삭기용 기계에 적합

SSA ähnlich SK40 mit Plananlage

Ring set 포함



링사이즈

주문번호	홀더내경	상크 (d)	길이 (L)	B20	B10	B4
300026052	M20 x 1,5	20	95	2	2	4
300026152	M30 x 1,5	31,75	95	2	2	4
300026252	M30 x 1,5	32	95	2	2	4
300026952	M50 x 1,5	50,8	95	2	2	4

주문번호	제품명
350011020	Distanzring $\phi 50 \times \phi 20 \times 20$
350011010	Distanzring $\phi 50 \times \phi 20 \times 10$
350011004	Distanzring $\phi 50 \times \phi 20 \times 4$
350011420	Distanzring $\phi 60 \times \phi 31,75 \times 20$
350011410	Distanzring $\phi 60 \times \phi 31,75 \times 10$
350011404	Distanzring $\phi 60 \times \phi 31,75 \times 4$
350011320	Distanzring $\phi 60 \times \phi 32 \times 20$
350011310	Distanzring $\phi 60 \times \phi 32 \times 10$
350011304	Distanzring $\phi 60 \times \phi 32 \times 4$
250000549	Distanzring $\phi 75 \times \phi 50,8 \times 20$
250000548	Distanzring $\phi 75 \times \phi 50,8 \times 10$
250000547	Distanzring $\phi 75 \times \phi 50,8 \times 4$

약세사리

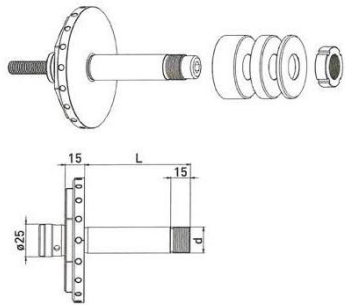
주문번호	제품명
250000552	Sicherungsblech $\phi 37 \times \phi 20 \times 2$
250000940	Sicherungsblech $\phi 40 \times \phi 30 \times 2$
250000550	Sicherungsblech $\phi 64 \times \phi 50,2 \times 2$

주문번호	제품명
250000553	Spannmutter mit Wuchtmöglichkeit M20x1,5 - $\phi 40 \times 17$
250000485	Spannmutter mit Wuchtmöglichkeit M30 x1,5 - $\phi 45 \times 17$
250000551	Spannmutter mit Wuchtmöglichkeit M50x1,5 - $\phi 70 \times 19$

Rollomatic 연삭기용 기계에 적합한 링사이즈 $\phi 50\text{mm}$

SSA $\phi 25\text{ mm}$ // $\phi 32\text{ mm}$ // RS $\phi 50\text{ mm}$

Ring set 포함



링사이즈 $\phi 50\text{mm}$

주문번호	상크 (d)	길이 (L)	B20	B10	B4
300150412	20	50	-	2	4
300150422	20	81	1	3	4

악세서리

주문번호	제품명
350040051	Hakenschlüssel mit Nase 30 - 32 mm

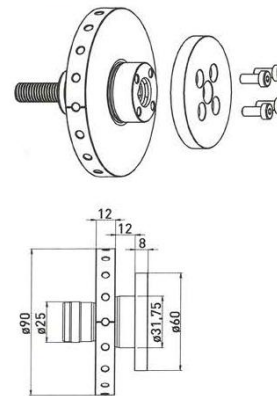


주문번호	제품명	Image
350011520	Distanzring Rollomatic $\phi 50 \times \phi 20 \times 20$	
350011510	Distanzring Rollomatic $\phi 50 \times \phi 20 \times 10$	
350011504	Distanzring Rollomatic $\phi 50 \times \phi 20 \times 4$	
350020120	Präzisionsstellmutter MRR20x1 M20 x 1 - $\phi 32 \times 10$	
350015003	Stützscheibe $\phi 50 \times \phi 75 \times \phi 20 \times 6$	

Rollomatic 연삭기용 기계에 적합

SSA $\phi 25\text{ mm}$ // $\phi 31,75\text{ mm}$

Ring set 포함



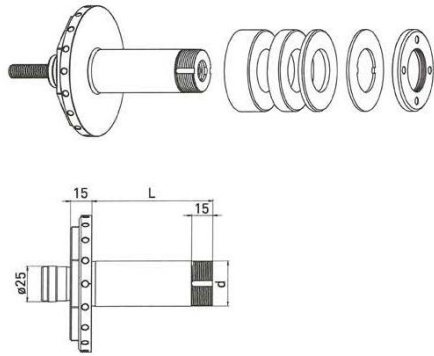
주문번호 홀더내경

300150510 Schleifscheibenaufnahme Rollomatic $\phi 31,75 \times 11$

Rollomatic 연삭기용 기계에 적합한 링사이즈 $\phi 60\text{mm}$

SSA $\phi 25\text{ mm}$ // $\phi 31,75\text{ mm}$ ($1\frac{1}{4}"$) // RS 60 mm

Ring set 포함



링사이즈 $\phi 60\text{mm}$

주문번호	상크 (d)	길이 (L)	B20	B10	B4
300150212	31,75	50	-	2	4
300150222	31,75	85	2	2	3
300150232	31,75	115	3	3	3

약세사리

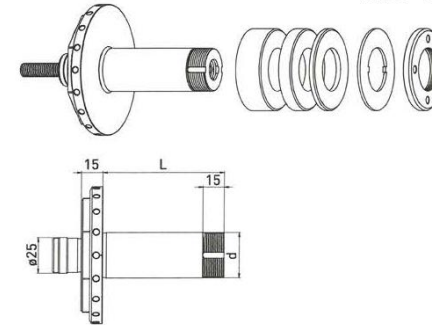
주문번호	제품명
350040020	Spannmutterschlüssel TK45 für $\phi 32$ 

주문번호	제품명
350011620	Distanzring Rollomatic $\phi 60 \times \phi 31,75 \times 20$ 
350011610	Distanzring Rollomatic $\phi 60 \times \phi 31,75 \times 10$ 
350011604	Distanzring Rollomatic $\phi 60 \times \phi 31,75 \times 4$ 
350030060	Sicherungsblech $\phi 60 \times \phi 32 \times 1,8$ 
350020066	Spannmutter $\phi 60 \times 6 \times M32 \times 1,5$ 

Rollomatic 연삭기용 기계에 적합한 링사이즈 $\phi 60\text{mm}$

SSA $\phi 25\text{ mm}$ // $\phi 32\text{ mm}$ // RS 60 mm

Ring set 포함



링사이즈 $\phi 60\text{mm}$

주문번호	상크 (d)	길이 (L)	B20	B10	B4
300150312	32	50	-	2	4
300150322	32	85	2	2	3
300150332	32	115	3	3	3

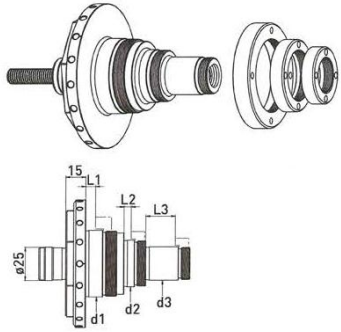
약세사리

주문번호	제품명
350040020	Spannmutterschlüssel TK45 für $\phi 32$ 

주문번호	제품명
350011620	Distanzring Rollomatic $\phi 60 \times \phi 31,75 \times 20$ 
350011610	Distanzring Rollomatic $\phi 60 \times \phi 31,75 \times 10$ 
350011604	Distanzring Rollomatic $\phi 60 \times \phi 31,75 \times 4$ 
350030060	Sicherungsblech $\phi 60 \times \phi 32 \times 1,8$ 
350020066	Spannmutter $\phi 60 \times 6 \times M32 \times ww1,5$ 

Rollomatic 연삭기용 기계에 적합

SSA Innenkegel 30 // $\phi 32\text{ mm}$ // RS $\phi 50\text{ mm}$



1개당 클램핑 너트 $\phi 38\text{mm}$ (350020110), $\phi 48\text{mm}$ (350020111), $\phi 70\text{mm}$ (350020113), M10나사

주문번호	L1	L2	L3	d1	d2	d3
300150111	11,5	5,5	5,5	50	35	25
300150121	7,5	5,5	22	50	35	25

악세사리

주문번호	제품명	직경 (d)
350020110	Spannmutter Rollomatic $\phi 38 \times \phi 25 \times 10$ M24 x 1	25
350020111	Spannmutter Rollomatic $\phi 48 \times \phi 35 \times 10$ M34 x 1	35
350020112	Spannmutter Rollomatic $\phi 58 \times \phi 40 \times 11$ M39 x 1	40
350020113	Spannmutter Rollomatic $\phi 70 \times \phi 50 \times 12$ M49 x 1	50

1개당 클램핑 너트 $\phi 38\text{mm}$ (350020110), $\phi 58\text{mm}$ (350020112), M10나사

주문번호	L1	L2	L3	d1	d2	d3
300150131	11,5	5,5		40	25	

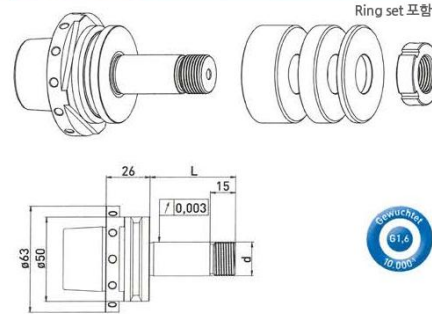
1개당 클램핑 너트 $\phi 38\text{mm}$ (350020110), $\phi 70\text{mm}$ (350020113), M10나사

주문번호	L1	L2	L3	d1	d2	d3
300150141	11,5	5,5		50	25	

주문번호	홀더내경
350016001	Distanzring $\phi 38 \times \phi 25 \times 5$
350016002	Distanzring $\phi 58 \times \phi 40 \times 5$
350016003	Distanzring $\phi 70 \times \phi 50 \times 5$

Rollomatic 연삭기용 기계에 적합한 링사이즈 $\phi 50\text{mm}$

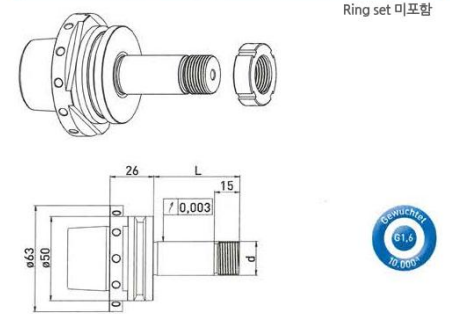
SSA HSK-E50 // $\phi 20\text{ mm}$ // RS $\phi 50\text{ mm}$



링사이즈 $\phi 50\text{mm}$

주문번호	홀더내경	상크 (d)	길이 (L)	B20	B10	B4
300050612	HSK-50	20	51	1	1	2
300050632	HSK-50	20	81	2	2	2

SSA HSK-E50 // $\phi 20\text{ mm}$ // ohne Ringsatz



주문번호	홀더내경	상크 (d)	길이 (L)
300050611	HSK-50	20	51
300050631	HSK-50	20	81

악세사리

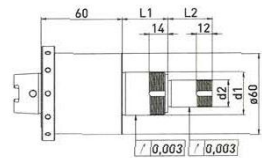
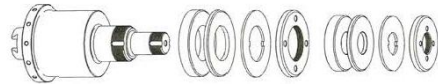
주문번호	제품명
350040051	Hakenschlüssel mit Nase 30 - 32 mm

주문번호	제품명
350011520	Distanzring Rollomatic $\phi 50 \times \phi 20 \times 20$
350011510	Distanzring Rollomatic $\phi 50 \times \phi 20 \times 10$
350011504	Distanzring Rollomatic $\phi 50 \times \phi 20 \times 4$
350020121	Präzisionsstellmutter MRR20 x 1,5 M20 x 1,5 $\phi 32 \times 10$
350015003	Stützscheibe $\phi 50 \times \phi 75 \times \phi 20 \times 6$

Walter 연삭기용 기계에 적합한 링사이즈 $\phi 50$ mm 과 $\phi 60$ mm

SSA HSK40 // gestuft $\phi 20 \phi 32$ mm // RS $\phi 50 \phi 60$ mm

Ring set 포함



주문번호	HSK	샤프트 (d1)	샤프트 (d2)	길이 (L1)	길이 (L2)	링사이즈 $\phi 50$ mm		링사이즈 $\phi 60$ mm	
						B20	B4	B10	B4
300103012	HSK40	32	20	34	33	1	2	1	2

약세사리 $\phi 50$ mm

주문번호	제품명	이미지
350011020	Distanzring $\phi 50 \times \phi 20 \times 20$	
350011010	Distanzring $\phi 50 \times \phi 20 \times 10$	
350011004	Distanzring $\phi 50 \times \phi 20 \times 4$	
350030010	Sicherungsblech $\phi 50 \times \phi 20 \times 2$	
350020060	Spannmutter $\phi 50 \times 6 \times M20 \times 1$	
350020020	*Spannmutter mit Wuchtmöglichkeit $\phi 50 \times 8,5 \times M20 \times 1,0$	
350020021	*Wuchtgewichtepaar für Spannmutter $\phi 50$ 100gmm	
350040010	Spannmutterschlüssel TK 27 für $\phi 20$	

*zusammengehörige Artikel

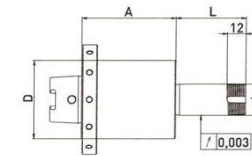
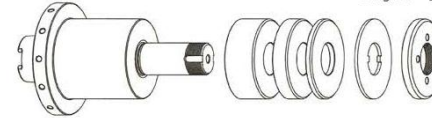
약세사리 $\phi 60$ mm

주문번호	제품명	이미지
350011320	Distanzring $\phi 60 \times \phi 32 \times 20$	
350011310	Distanzring $\phi 60 \times \phi 32 \times 10$	
350011304	Distanzring $\phi 60 \times \phi 32 \times 4$	
350030060	Sicherungsblech $\phi 60 \times \phi 32 \times 1,8$	
350020065	Spannmutter $\phi 60 \times 6 \times M32 \times 1$	
350040020	Spannmutterschlüssel TK45 für $\phi 32$	

Walter 연삭기용 기계에 적합한 링사이즈 $\phi 50$ mm 과 $\phi 60$ mm

SSA HSK40 // $\phi 20 / \phi 32$ mm // RS $\phi 50 / \phi 60$ mm

Ring set 포함



주문번호	HSK	샤프트 (d1)	샤프트 (d2)	길이 (A)	길이 (L)	링사이즈 $\phi 50$ mm			링사이즈 $\phi 60$ mm		
						B20	B10	B4	B20	B10	B4
300103112	HSK40	20	50	60	45	-	2	3	-	-	-
300103122	HSK40	20	50	80	52	1	1	3	-	-	-
300103132	HSK40	32	60	60	42	-	-	-	-	2	3

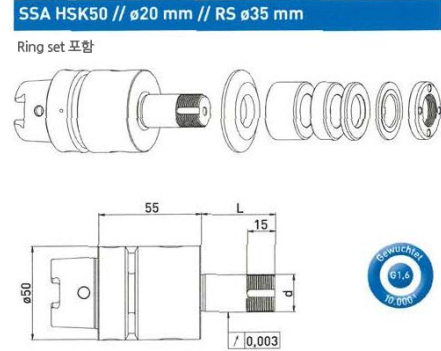
약세사리 $\phi 50$ mm

주문번호	제품명	이미지
350011020	Distanzring $\phi 50 \times \phi 20 \times 20$	
350011010	Distanzring $\phi 50 \times \phi 20 \times 10$	
350011004	Distanzring $\phi 50 \times \phi 20 \times 4$	
350030010	Sicherungsblech $\phi 50 \times \phi 20 \times 2$	
350020060	Spannmutter $\phi 50 \times 6 \times M20 \times 1$	
350020020	*Spannmutter mit Wuchtmöglichkeit $\phi 50 \times 8,5 \times M20 \times 1,0$	
350020021	*Wuchtgewichtepaar für Spannmutter $\phi 50$ 100gmm	
350040010	Spannmutterschlüssel TK 27 für $\phi 20$	

약세사리 $\phi 60$ mm

주문번호	제품명	이미지
350011320	Distanzring $\phi 60 \times \phi 32 \times 20$	
350011310	Distanzring $\phi 60 \times \phi 32 \times 10$	
350011304	Distanzring $\phi 60 \times \phi 32 \times 4$	
350030060	Sicherungsblech $\phi 60 \times \phi 32 \times 1,8$	
350020065	Spannmutter $\phi 60 \times 6 \times M32 \times 1$	
350040020	Spannmutterschlüssel TK45 für $\phi 32$	

Walter 연삭기용 기계에 적합한 링사이즈 $\phi 35\text{mm}$



링사이즈 $\phi 35\text{mm}$

주문번호	홀더내경	상크 (d)	길이 (L)	B20	B10	B4
300102512	HSK50	20	40	-	1	3
300102522	HSK50	20	60	1	1	3
300102532	HSK50	20	85	2	2	4
300102542	HSK50	20	100	2	3	3

주문번호	홀더내경	상크 (d)	길이 (L)
300102511	HSK50	20	40
300102521	HSK50	20	60
300102531	HSK50	20	85
300102541	HSK50	20	100

악세서리

주문번호	제품명
350050010	Montagevorrichtung Universal $\phi 50$
350040010	*Spannmutterschlüssel TK 27 für $\phi 20$
350040040	*Spannmutterschlüssel TK29 für $\phi 20$ für Spannmutter mit Wuchtmöglichk.
350020081	*Wuchtgewichtepaar für Spannmutter $\phi 35$ 40gmm

주문번호	제품명
350012020	Distanzring $\phi 35 \times \phi 20 \times 20$
350012010	Distanzring $\phi 35 \times \phi 20 \times 10$
350012004	Distanzring $\phi 35 \times \phi 20 \times 4$
350015001	Reduzierscheibe $\phi 50 \times \phi 35 \times \phi 20 \times 6$
350030020	Sicherungsblech $\phi 35 \times \phi 20 \times 2$
350020030	*Spannmutter $\phi 35 \times 6$ M20x1
350020080	*Spannmutter mit Wuchtmöglichkeit $\phi 35 \times \phi 40 \times 8 \times$ M20x1
350015005	Stützscheibe $\phi 35 \times \phi 60 \times \phi 20 \times 6$

*zusammengehörige Artikel

Walter 연삭기용 기계에 적합한 링사이즈 $\phi 50\text{mm}$



링사이즈 $\phi 50\text{mm}$

주문번호	홀더내경	상크 (d)	길이 (L)	B20	B10	B4
300102012	HSK50	20	40	-	2	3
300102022	HSK50	20	60	1	2	3
300102032	HSK50	20	85	2	2	4
300102042	HSK50	20	100	2	3	5

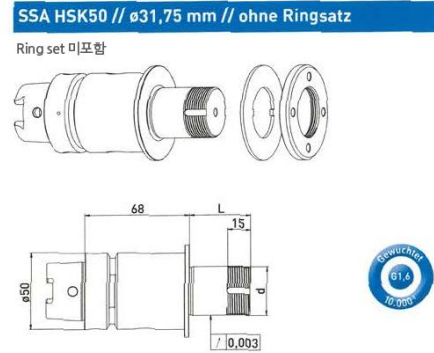
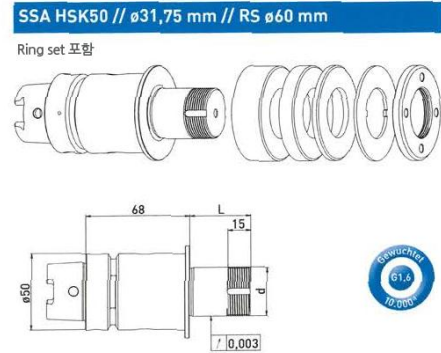
Best.-Nr.	HSK	d	L
300102011	HSK50	20	40
300102021	HSK50	20	60
300102031	HSK50	20	85
300102041	HSK50	20	100

악세서리

주문번호	제품명
350050010	Montagevorrichtung Universal $\phi 50$
350040010	Spannmutterschlüssel TK 27 für $\phi 20$
350020021	*Wuchtgewichtepaar für Spannmutter $\phi 50$ 100gmm

Best.-Nr.	Bezeichnung
350011020	Distanzring $\phi 50 \times \phi 20 \times 20$
350011010	Distanzring $\phi 50 \times \phi 20 \times 10$
350011004	Distanzring $\phi 50 \times \phi 20 \times 4$
350015002	Reduzierscheibe $\phi 40 \times \phi 50 \times \phi 20 \times 6$
350020060	Spannmutter $\phi 50 \times 6 \times$ M20x1
350020020	*Spannmutter mit Wuchtmöglichkeit $\phi 50 \times 8,5$ M20x1,0

Walter 연삭기용 기계에 적합한 링사이즈 $\phi 60\text{mm}$



링사이즈 $\phi 60\text{mm}$

주문번호	홀더내경	상크 (d)	길이 (L)	B20	B10	B4
300102112	HSK50	31,75	40	-	2	3
300102122	HSK50	31,75	60	1	2	3
300102132	HSK50	31,75	85	2	2	4
300102142	HSK50	31,75	100	3	2	3

주문번호	홀더내경	상크 (d)	길이 (L)
300102111	HSK50	31,75	40
300102121	HSK50	31,75	60
300102131	HSK50	31,75	85
300102141	HSK50	31,75	100

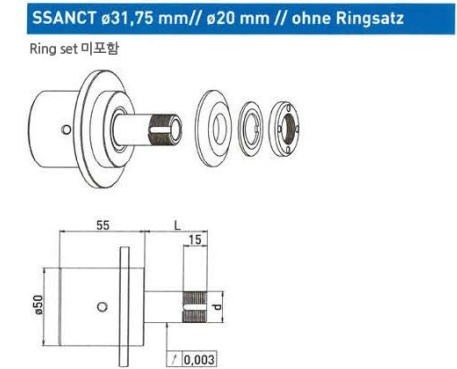
악세서리

주문번호	제품명
350040030	Spannmutterschlüssel TK39
350020023	*Wuchtgewichtepaar für Spannmutter $\phi 60$ 150gmm

주문번호	제품명
350011420	Distanzring $\phi 60 \times \phi 31,75 \times 20$
350011410	Distanzring $\phi 60 \times \phi 31,75 \times 10$
350011404	Distanzring $\phi 60 \times \phi 31,75 \times 4$
350030060	Sicherungsblech $\phi 60 \times \phi 32 \times 1,8$
350020066	Spannmutter $\phi 60 \times 6 \times M32 \times 1,5$
350020022	*Spannmutter mit Wuchtmöglichkeit $\phi 60 \times 9 \times M32 \times 1,5$

*zusammengehörige Artikel

Walter 연삭기용 기계에 적합한 링사이즈 $\phi 35\text{mm}$



링사이즈 $\phi 35\text{mm}$

주문번호	홀더내경	상크 (d)	길이 (L)	B20	B10	B4
300101512	31,75	20	40	-	1	3
300101522	31,75	20	60	1	1	3
300101542	31,75	20	85	2	1	4
300101532	31,75	20	100	2	3	3

주문번호	홀더내경	상크 (d)	길이 (L)
300101511	31,75	20	40
300101521	31,75	20	60
300101531	31,75	20	85
300101541	31,75	20	100

악세서리

주문번호	제품명
350050010	Universal Montagevorrichtung $\phi 50$
350040010	*Spannmutterschlüssel TK 27 für $\phi 20$
350040040	*Spannmutterschlüssel TK29 für $\phi 20$ für Spannmutter mit Wuchtmöglchk.
350020081	*Wuchtgewichtepaar für Spannmutter $\phi 35$ 40gmm
300101001	Einbausatz für NCT63 Walter
300101003	Montageschlüssel für Einbausatz NCT63 M20 x 1,5

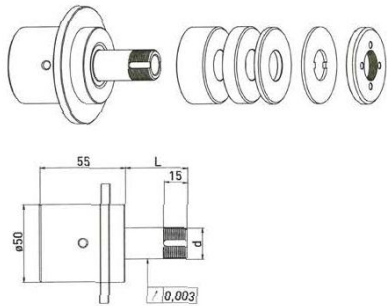
주문번호	제품명
350012020	Distanzring $\phi 35 \times \phi 20 \times 20$
350012010	Distanzring $\phi 35 \times \phi 20 \times 10$
350012004	Distanzring $\phi 35 \times \phi 20 \times 4$
350015001	Reduzierscheibe $\phi 50 \times \phi 35 \times \phi 20 \times 6$
350030020	Sicherungsblech $\phi 35 \times \phi 20 \times 2$
350020030	*Spannmutter $\phi 35 \times 6 \times M20 \times 1$
350020080	*Spannmutter mit Wuchtmöglichkeit $\phi 35 \times \phi 40 \times 8 \times M20 \times 1$
350015005	Stützscheibe $\phi 35 \times \phi 60 \times \phi 20 \times 6$

Walter 연삭기용 기계에 적합한 링사이즈 $\phi 50\text{mm}$

Walter 연삭기용 기계에 적합한 링사이즈 $\phi 60\text{mm}$

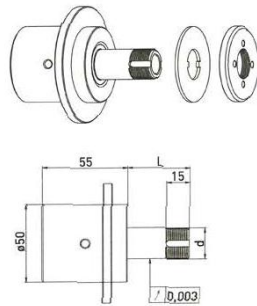
SSA NCT $\phi 31.75\text{ mm} // \phi 20\text{ mm} // \text{RS } \phi 50\text{ mm}$

Ring set 포함



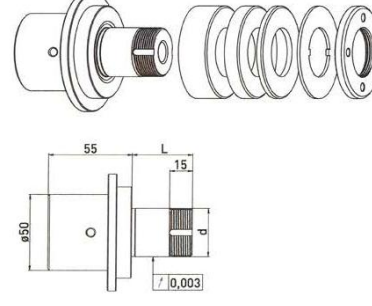
SSA NCT $\phi 31.75\text{ mm} // \phi 20\text{ mm} // \text{ohne Ringsatz}$

Ring set 미포함



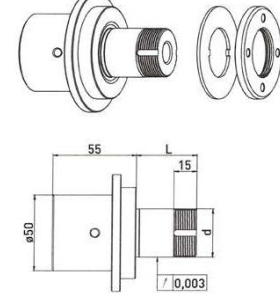
SSA NCT $\phi 31.75\text{ mm} // \phi 31.75\text{ mm} // \text{RS } \phi 60\text{ mm}$

Ring set 포함



SSA NCT $\phi 31.75\text{ mm} // \phi 31.75\text{ mm} // \text{ohne Ringsatz}$

Ring set 미포함



링사이즈 $\phi 35\text{mm}$

주문번호	홀더내경	상크 (d)	길이 (L)	B20	B10	B4
300101012	31,75	20	40	-	1	3
300101022	31,75	20	60	1	1	3
300101032	31,75	20	85	2	1	4
300101042	31,75	20	100	2	3	3

주문번호	홀더내경	상크 (d)	길이 (L)
300101011	31,75	20	40
300101021	31,75	20	60
300101031	31,75	20	85
300101041	31,75	20	100

링사이즈 $\phi 60\text{mm}$

주문번호	홀더내경	상크 (d)	길이 (L)	B20	B10	B4
300101112	31,75	31,75	40	-	1	5
300101122	31,75	31,75	60	1	1	5
300101132	31,75	31,75	85	1	4	4
300101142	31,75	31,75	100	2	3	5

주문번호	홀더내경	상크 (d)	길이 (L)
300101111	31,75	31,75	40
300101121	31,75	31,75	60
300101131	31,75	31,75	85
300101141	31,75	31,75	100

악세서리

주문번호	제품명	이미지
350050010	Universal Montagevorrichtung $\phi 50$	
350040010	Spannmutterschlüssel TK 27 für $\phi 20$	
350020021	*Wuchtgewichtepaar für Spannmutter $\phi 50$ 100gmm	
300101001	Einbausatz für NCT63 Walter	
300101003	Montageschlüssel für Einbausatz NCT63 M20 x 1,5	

주문번호	제품명	이미지
350011020	Distanzring $\phi 50 \times \phi 20 \times 20$	
350011010	Distanzring $\phi 50 \times \phi 20 \times 10$	
350011004	Distanzring $\phi 50 \times \phi 20 \times 4$	
350030010	Sicherungsblech $\phi 50 \times \phi 20 \times 2$	
350020060	Spannmutter $\phi 50 \times 6 \times \text{M}20 \times 1$	
350020020	*Spannmutter mit Wuchtmöglichkeit $\phi 50 \times 8,5 \text{ M}20 \times 1,0$	

악세서리

주문번호	제품명	이미지
350040030	Spannmutterschlüssel TK39	
350020023	*Wuchtgewichtepaar für Spannmutter $\phi 60$ 150gmm	

주문번호	제품명	이미지
350011420	Distanzring $\phi 60 \times \phi 31,75 \times 20$	
350011410	Distanzring $\phi 60 \times \phi 31,75 \times 10$	
350011404	Distanzring $\phi 60 \times \phi 31,75 \times 4$	
350030060	Sicherungsblech $\phi 60 \times \phi 32 \times 1,8$	
350020066	Spannmutter $\phi 60 \times 6 \times \text{M}32 \times 1,5$	
350020022	*Spannmutter mit Wuchtmöglichkeit $\phi 60 \times 9 \text{ M}32 \times 1,5$	